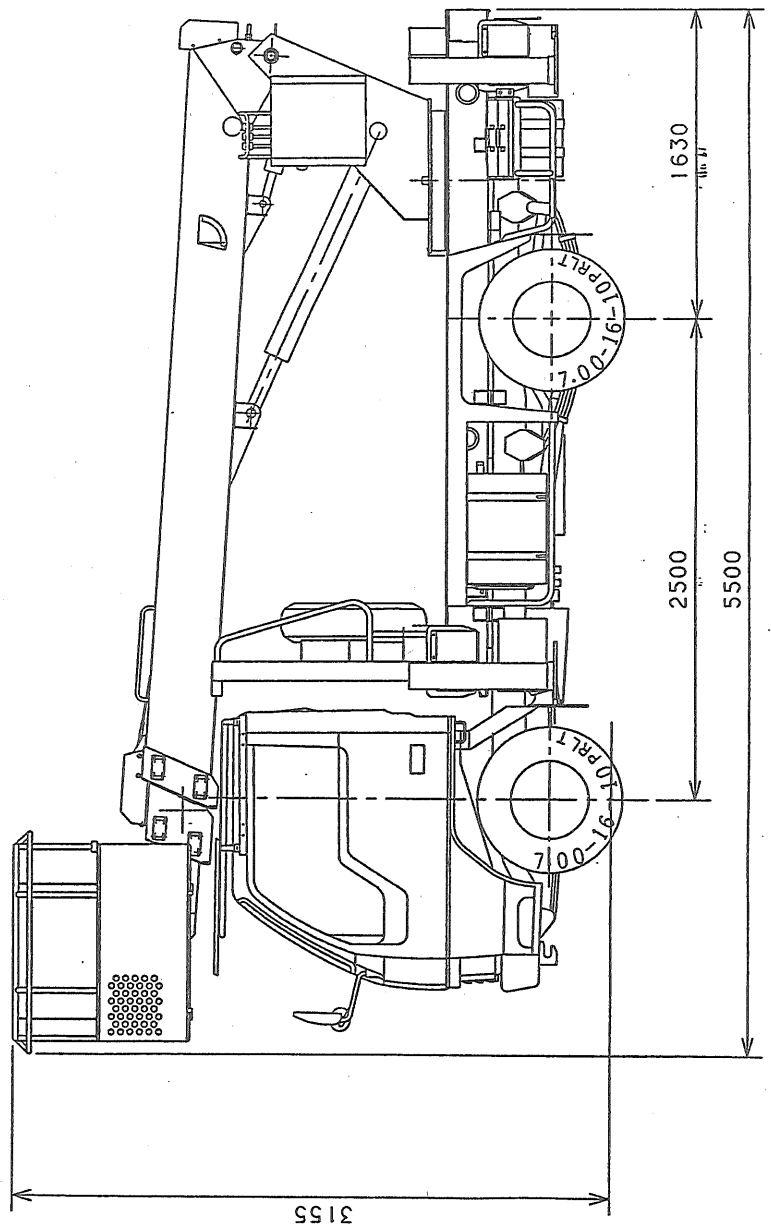
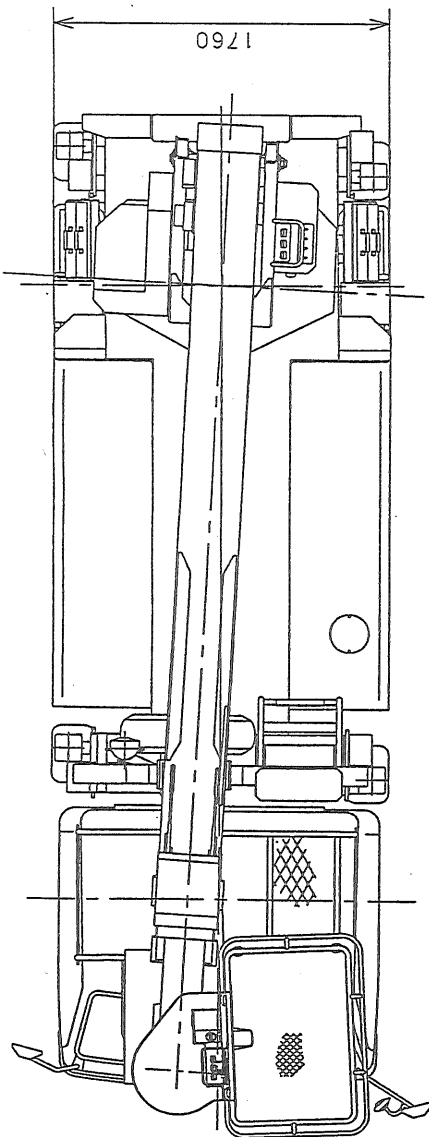
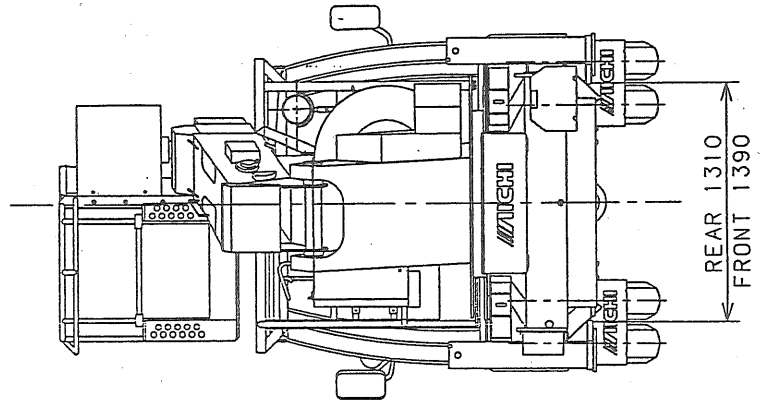
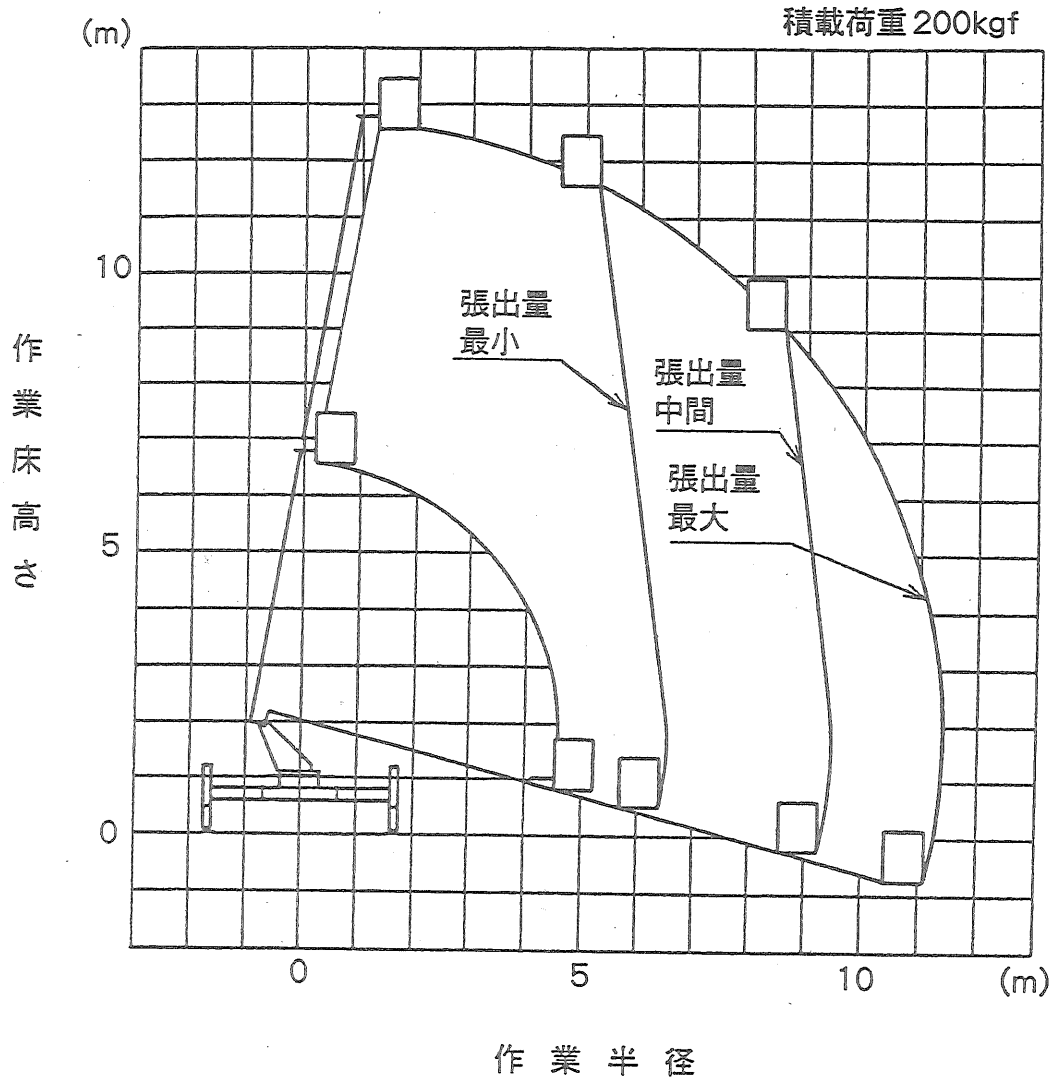


各部の寸法 (600-07087A)

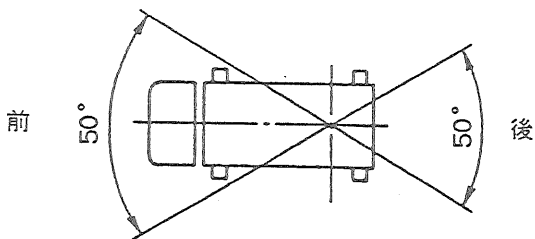
シャシ : 三菱U-FE335BHE



作業範囲図



▽ 1 下記前後方向に於ける作業範囲はアウトリガ最大張出時と同じです。



▽ 2 作業範囲は水平堅土上に於けるもので風速は16m/s以下として計算したものです。

▽ 3 上の作業範囲はブームのたわみは考慮されていません。

▽ 4 アウトリガ

張出量最小 1590mm 以上~2600mm 未満

張出量中間 2600mm 以上~3300mm 未満

張出量最大 3300mm 以上~3350mm 以下

仕 様

型 式		SK-125 改		
バケット	積載荷重又は搭乗人員	200kg又は2名		
	最大地上高	12.5m		
	内寸法(幅×奥行×高さ)	1.0×0.7×0.9m		
	首振角度	左100° 右100°		
	平衡装置	油圧シリンダ		
ブーム	型式	3段同時伸縮		
	長さ	4.85~10.95m		
	起伏角度	-15° ~80°		
	旋回角度	360° 全旋回		
アウトリガ	張出幅	1.59~3.35m		
	ジャッキ・ストローク	450mm		
油圧装置	作動油	タンク容量	72 ℓ	
		推奨作動油	昭和シェルテラス T15	
	油圧ポンプ	型式	ギヤ式1連	
		理論吐出量	40cc/rev	
		定格回転数	750 $\begin{smallmatrix} +50 \\ 0 \end{smallmatrix}$ r.p.m.	
	定格圧力		175 ± 3kgf/cm ²	
作動速度	上部操作	起 伏	上	30 ± 10秒/ストローク
			下	30 ± 10秒/ストローク
		伸 縮	伸	30 ± 10秒/ストローク
			縮	25 ± 10秒/ストローク
		旋 回	右	60 ± 15秒/1回転
			左	60 ± 15秒/1回転
	首振り	右	30 ± 10秒/全ストローク	
		左	30 ± 10秒/全ストローク	
	下部操作	起 伏	上	30 ± 10秒/ストローク
			下	30 ± 10秒/ストローク
		伸 縮	伸	25 ± 10秒/ストローク
			縮	25 ± 10秒/ストローク
旋 回		右	60 ± 15秒/1回転	
		左	60 ± 15秒/1回転	