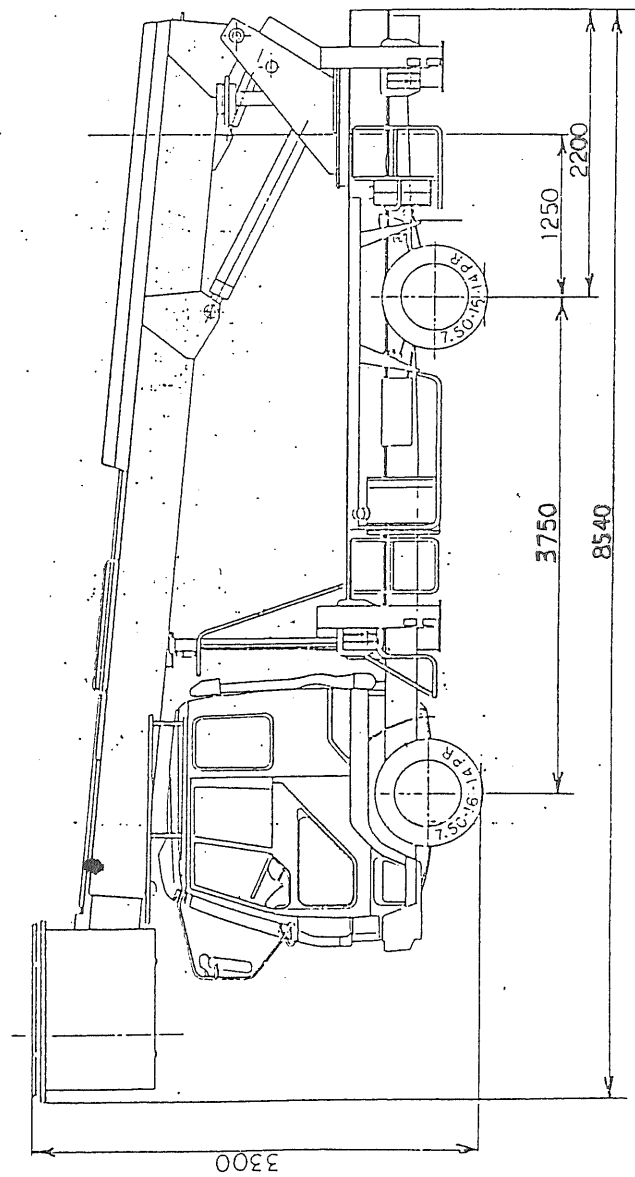
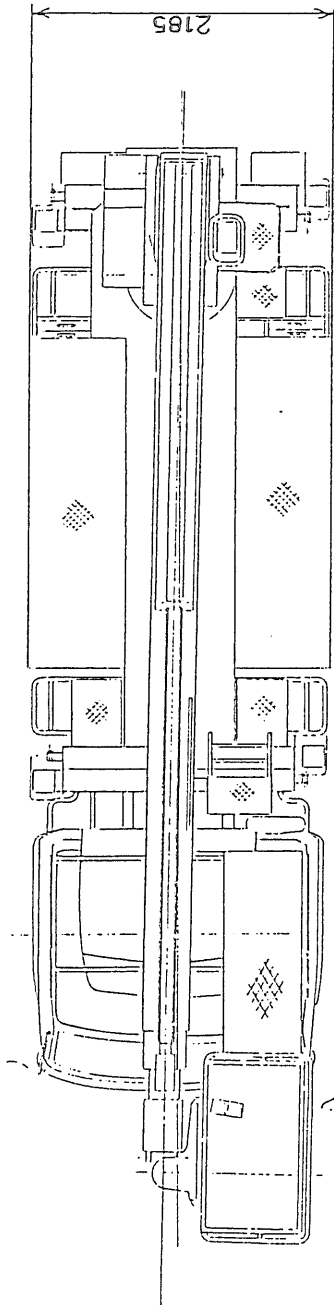
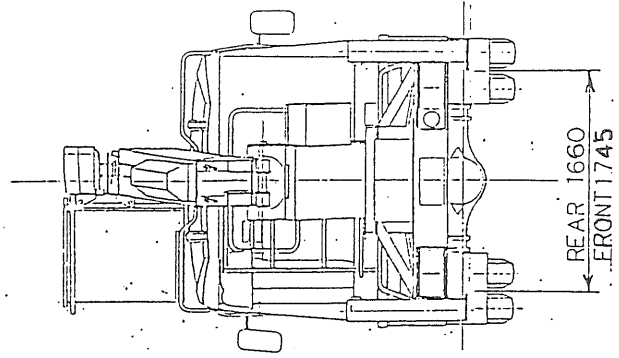
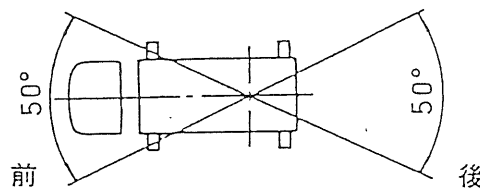
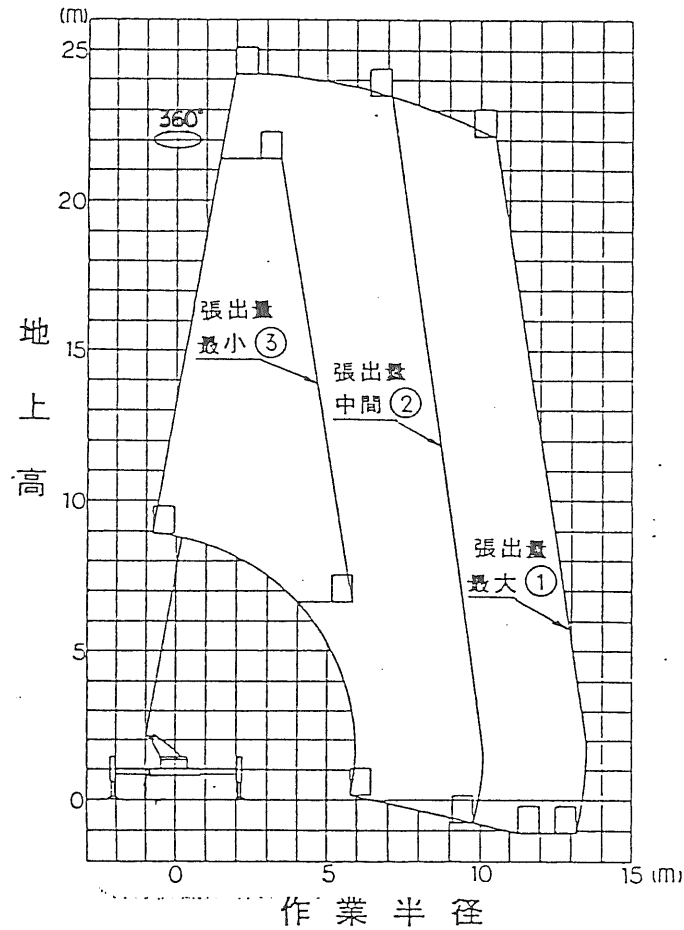


各部の寸法 (600-03046C)



作業範囲図

積載荷重：200Kg又は2名



- (1) 前方・後方50°の範囲では、アウトリガ張出量に関係なく①の作業範囲になります。
- (2) 作業範囲図は、水平堅土上に於るもので風速16m/s以下の場合を示します。
- (3) 作業範囲図は、ブームのたわみは考慮されていません。
- (4) アウトリガ

張出量最小	1,980mm以上～3,090mm未満
張出量中間	3,090mm以上～4,150mm未満
張出量最大	4,150mm以上～4,200mm

仕 様

型 式		S K - 2 4 0		
バケット	積載荷重又は塔乗人員 最大地上高 内寸法（幅×奥行×高さ） 首振角度 平衡装置	200kg又は2名 24M 1.2×0.7×0.9M 左右90° 油圧シリンダ		
ブーム	型式 長さ 起伏角度 旋回角度	4段同時伸縮 7.5～22.95m -12°～80° 360°全旋回		
アウトリガ	張り出し幅 ジャッキ・ストローク	1.98～4.2m 440MM		
油圧装置	作動油	タンク容量 推奨作動油	73ℓ シェル・テラス・T15	
	油圧ポンプ	型式 理論上出量 定格回転数	ギヤ式1連 63ℓ/cc/rev 700±50rpm	
	定格圧力		175 ⁺⁵ ₋₀ kgf/cm ²	
作動速度	上部操作	起伏	上下	50±7 秒/ストローク 50±7 "
		伸縮	伸縮	50±7 " 40±8 "
		旋回		60±9 秒/1回転
		首振り		30±6 秒/ストローク
	下部操作	起伏	上下	75±11 秒/ストローク 75±11 "
		伸縮	伸縮	60±9 " 50±10 "
		旋回		86±13 秒/1回転